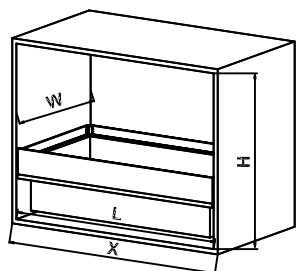


# MATRIX

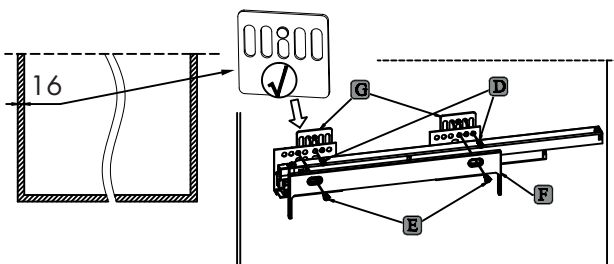
## ВЫДВИЖНОЙ ЯЩИК ВЫСОТОЙ 240 мм

Минимальные размеры секции для монтажа

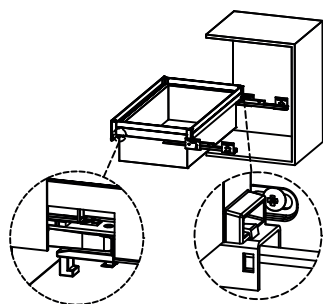


X, мм ширина секции	L, мм внутренний проём	H, мм внутренняя высота	W, мм внутренняя глубина
600	564-568	≥260	≥490
800	764-768	≥260	≥490
900	864-868	≥260	≥490

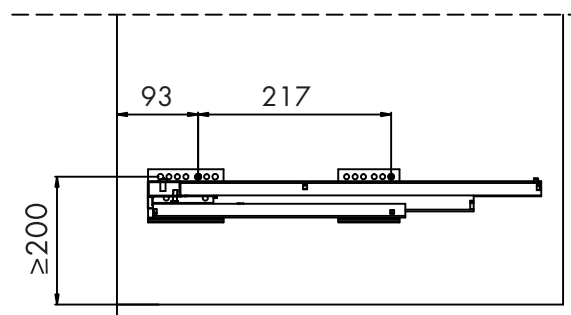
2. Для корпусов с толщиной ДСП 16 мм предварительно установите проставки (G) на направляющие (C) и зафиксируйте их винтами (D). Закрепите проставку (F) винтами (E).



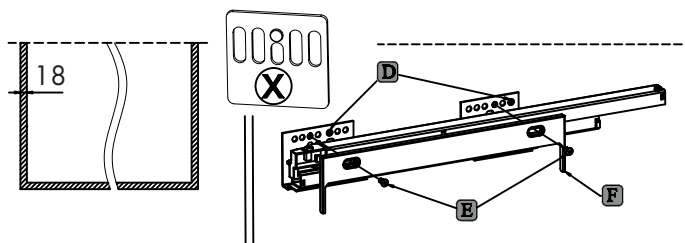
4. Установите раму-основание (A) на направляющие (C).



1. Сделайте разметку корпуса под направляющие (C) согласно заданным размерам.



3. Для корпусов с толщиной ДСП 18 мм установите направляющие (C) на боковины корпуса без проставок (G). Зафиксируйте проставку (F) винтами (E).



5. Вложите в раму (A) вкладной ящик (B).

